

ICS 23.060.01  
J 16



# 中华人民共和国国家标准

GB/T 8464—2008

代替 GB/T 8464—1998, 部分代替 GB/T 15185—1994

## 铁制和铜制螺纹连接阀门

Cast iron and copper valves with screwed connections

2008-12-23 发布

2009-07-01 实施



中华人民共和国国家质量监督检验检疫总局  
中国国家标准化管理委员会 发布

## 前 言

本标准代替 GB/T 8464—1998《水暖用内螺纹连接阀门》，部分代替 GB/T 15185—1994《铁制和铜制球阀》。与 GB/T 8464—1998、GB/T 15185—1994 相比主要变化如下：

- 对标准名称进行了修改；
- 结构型式中增加了闸阀、截止阀和球阀典型结构；
- 增加了铜合金阀门的压力-温度额定值；
- 增加了管螺纹头部的扳口对边尺寸；
- 修改了阀体最小壁厚的要求；
- 阀杆最小直径的要求；
- 增加了用于生活饮用水管道上的阀门的卫生性能要求；
- 修改了试验方法和检验要求；
- 增加了阀门安装性能要求；
- 删除了 GB/T 15185—1994 中的法兰连接球阀的全部内容。

本标准由中国机械工业联合会提出。

本标准由全国阀门标准化技术委员会(SAC/TC 188)归口。

本标准起草单位：宁波埃美柯铜阀门有限公司、浙江盾安阀门有限公司、宁波南洋阀门有限公司、浙江沃孚阀门有限公司。

本标准主要起草人：郑雪珍、陈为民、厉述淮、倪平、钱金明、蒋菊生、陈国栋。

本标准所代替标准的历次版本发布情况为：

- GB 8464—1987、GB/T 8464—1998；
- GB/T 15185—1994。

## 铁制和铜制螺纹连接阀门

### 1 范围

本标准规定了铁制和铜制螺纹连接的闸阀、截止阀、球阀、止回阀的分类、技术要求、试验方法、检验规则、标志、包装、运输及贮存。

本标准适用于：

螺纹连接的闸阀、截止阀、球阀、止回阀(以下简称阀门)。

公称压力不大于PN16、公称尺寸不大于DN100的灰铸铁、可锻铸铁材料的阀门。

公称压力不大于PN25、公称尺寸不大于DN100的球墨铸铁材料的阀门。

公称压力不大于PN40、工作温度不高于180℃的铜合金阀门。

工作介质为水、非腐蚀性液体、空气、饱和蒸气等。

### 2 规范性引用文件

下列文件中的条款通过本标准的引用而成为本标准的条款。凡是注日期的引用文件，其随后所有的修改单(不包括勘误的内容)或修订版均不适用于本标准，然而，鼓励根据本标准达成协议的各方研究是否可使用这些文件的最新版本。凡是不注日期的引用文件，其最新版本适用于本标准。

GB/T 1047 管道元件 DN(公称尺寸)的定义和选用(GB/T 1047—2005,ISO 6708:1995,MOD)

GB/T 1048 管道元件 PN(公称压力)的定义和选用(GB/T 1048—2005,ISO/CD 7268:1996,MOD)

GB/T 1184—1996 形状和位置公差 未注公差值(GB/T 1184—1996,eqv ISO 2768-2:1989)

GB/T 3287 可锻铸铁管路连接件(GB/T 3287—2000,eqv ISO 49:1994)

GB/T 4380 圆度误差的评定 两点、三点法

GB/T 7306.1 55°密封管螺纹 第1部分：圆柱内螺纹与圆锥外螺纹(GB/T 7306.1—2000,eqv ISO 7-1:1994)

GB/T 7306.2 55°密封管螺纹 第2部分：圆锥内螺纹与圆锥外螺纹(GB/T 7306.2—2000,eqv ISO 7-1:1994)

GB/T 7307 55°非密封管螺纹(GB/T 7307—2001,eqv ISO 228-1:1994)

GB/T 9440 可锻铸铁件(GB/T 9440—1988,neq ISO 5922:1981)

GB/T 12220 通用阀门 标志(GB/T 12220—1989,idt ISO 5209:1977)

GB/T 12221 金属阀门 结构长度(GB/T 12221—2005,ISO 5752:1982,MOD)

GB/T 12225 通用阀门 铜合金铸件技术条件

GB/T 12226 通用阀门 灰铸铁件技术条件

GB/T 12227 通用阀门 球墨铸铁件技术条件

GB/T 12716 60°密封管螺纹(GB/T 12716—2002,eqv ASME B1.20.1:1992)

GB/T 13927—2008 工业阀门 压力试验(ISO/DIS 5208:2007,MOD)

GB/T 15117 铜合金压铸件

GB/T 15530.8 铜合金及复合法兰 技术条件

GB/T 17219 生活饮用水输配水设备及防护材料的安全性评价标准



GB/T 17241.7 铸铁管法兰 技术条件(GB/T 17241.7—1998, neq ISO 7005-2:1988)

GB/T 20078 铜和铜合金 锻件(GB/T 20078—2006, BS EN 12420:1999, IDT)

JB/T 5300 通用阀门 材料

JB/T 7928 通用阀门 供货要求

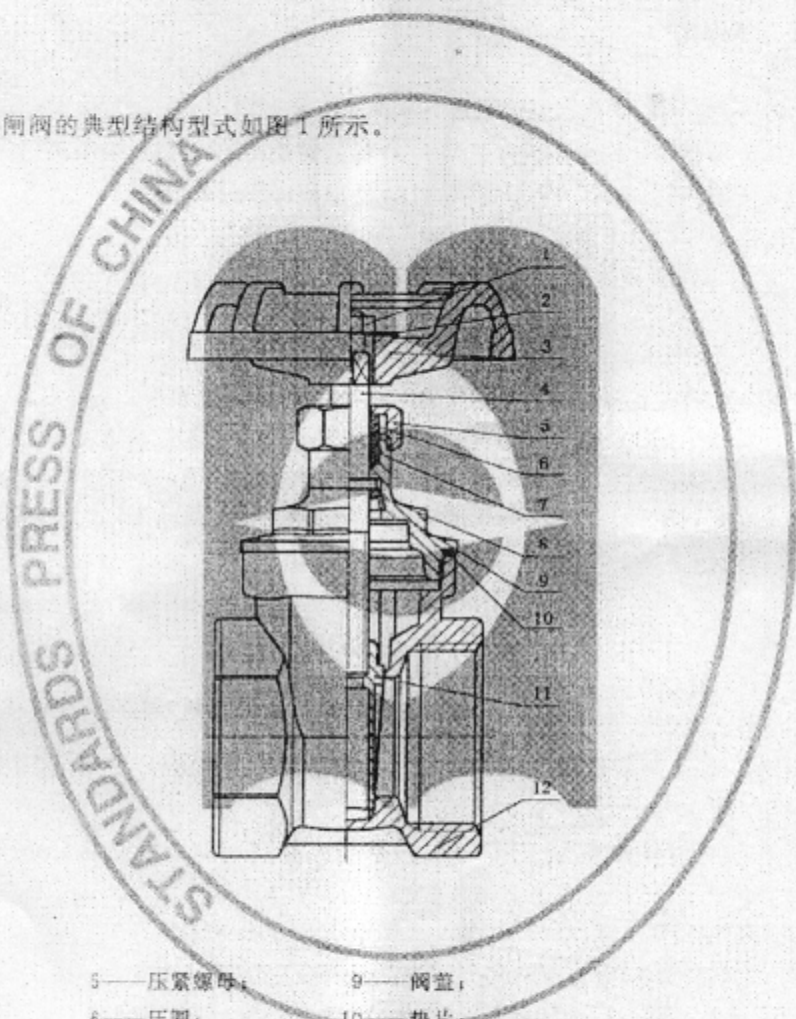
QB/T 3826 轻工产品金属镀层和化学处理层的耐腐蚀试验方法 中性盐雾试验(NSS)法

QB/T 3832 轻工产品金属镀层腐蚀试验结果的评价

### 3 分类

#### 3.1 结构型式

3.1.1 螺纹连接闸阀的典型结构型式如图1所示。

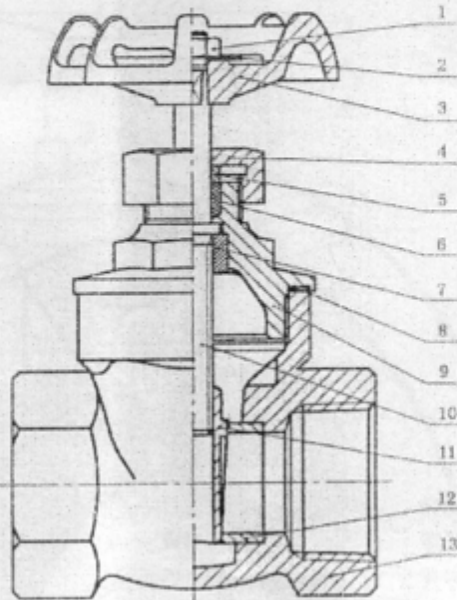


- |       |         |        |
|-------|---------|--------|
| 1—螺母; | 5—压紧螺母; | 9—阀盖;  |
| 2—铭牌; | 6—压圈;   | 10—垫片; |
| 3—手轮; | 7—填料;   | 11—闸板; |
| 4—阀杆; | 8—密封圈;  | 12—阀体。 |

a)

图1 螺纹连接闸阀结构型式



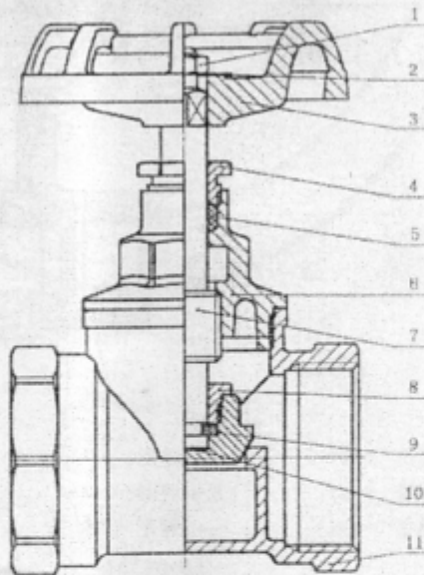


- |         |        |        |
|---------|--------|--------|
| 1—螺母;   | 6—填料;  | 11—闸板; |
| 2—铭牌;   | 7—定位套; | 12—阀座; |
| 3—手轮;   | 8—垫片;  | 13—阀体; |
| 4—压紧螺母; | 9—阀盖;  |        |
| 5—压圈;   | 10—阀杆; |        |

b)

图 1 (续)

3.1.2 螺纹连接截止阀的典型结构型式如图 2 所示。



- |         |       |        |
|---------|-------|--------|
| 1—螺母;   | 5—填料; | 9—挡圈;  |
| 2—铭牌;   | 6—阀盖; | 10—阀瓣; |
| 3—手轮;   | 7—阀杆; | 11—阀体; |
| 4—填料压盖; | 8—瓣盖; |        |

a)

图 2 螺纹连接截止阀结构型式

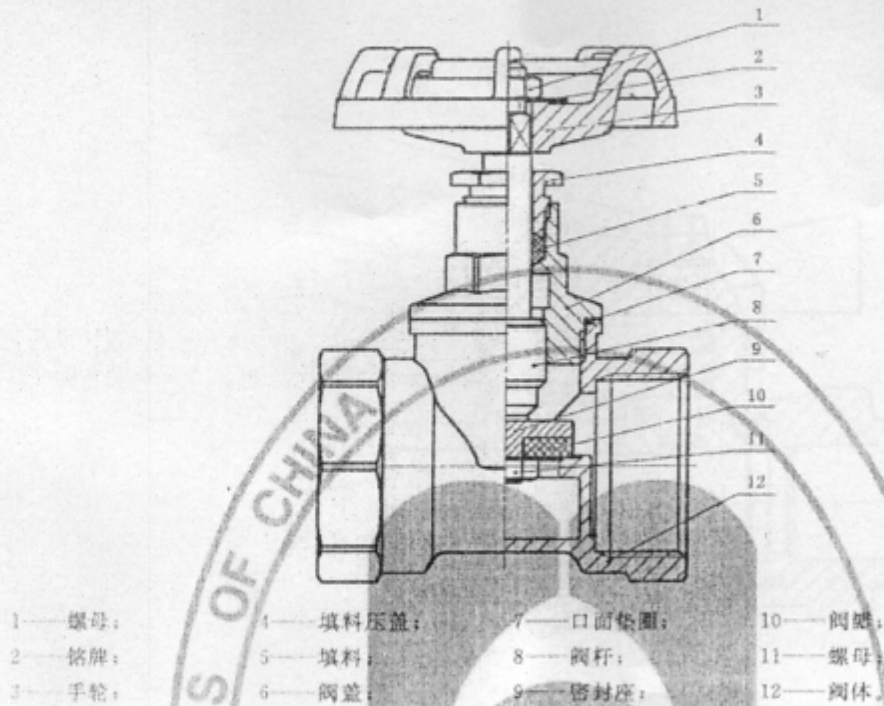


图 2 (续)

3.1.3 螺纹连接球阀的典型结构型式如图 3 所示。

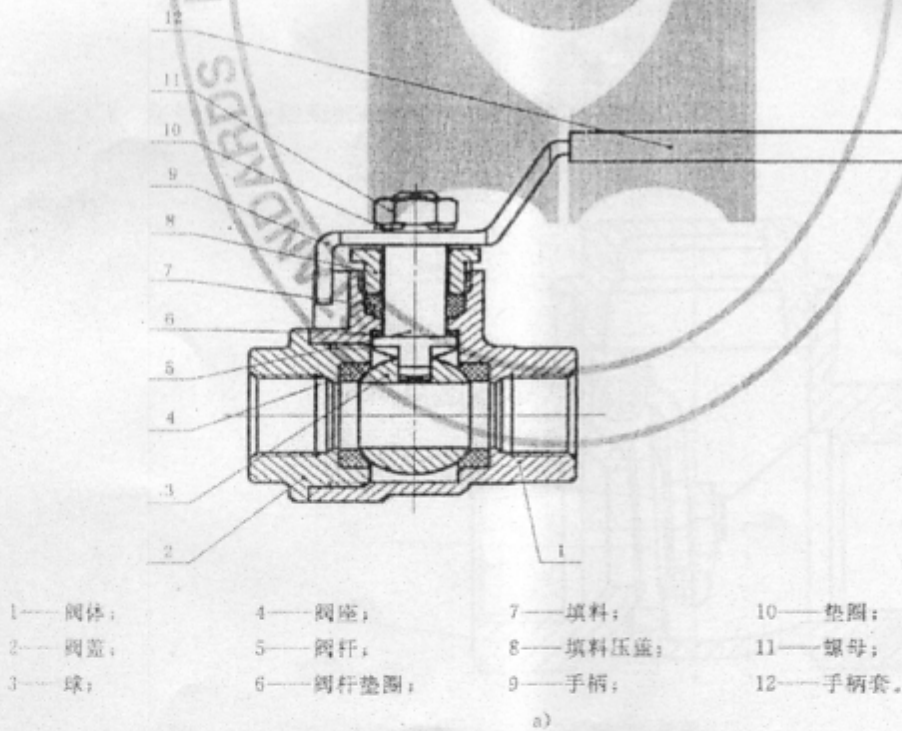
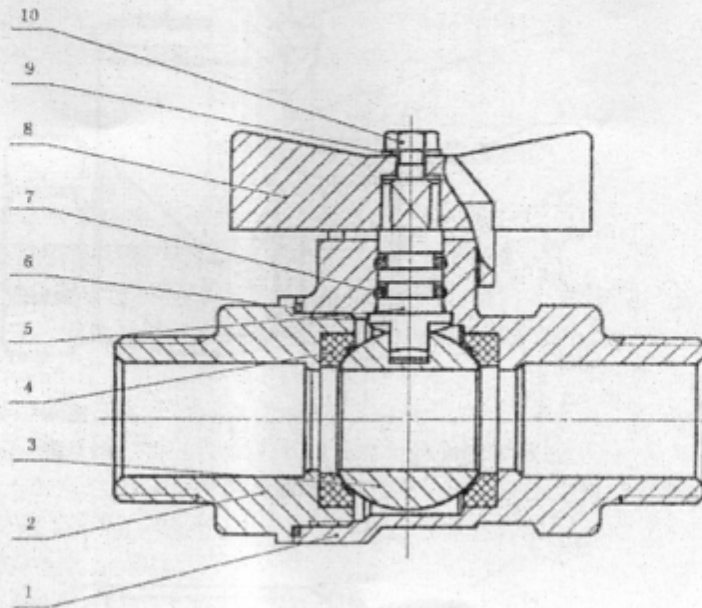


图 3 螺纹连接球阀结构型式

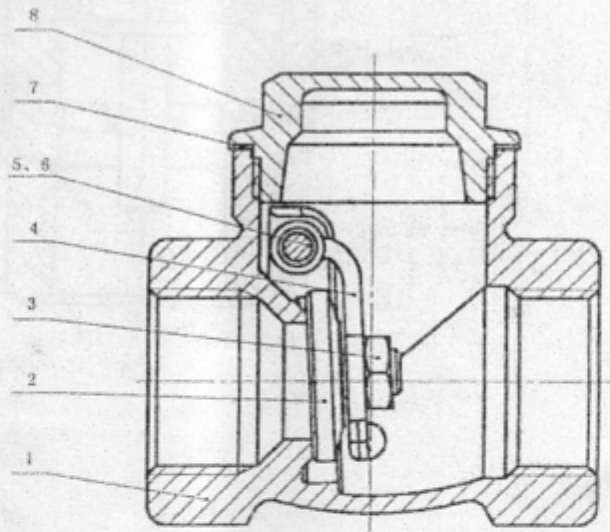


- |       |         |        |
|-------|---------|--------|
| 1—阀体; | 5—阀杆;   | 9—垫圈;  |
| 2—阀盖; | 6—口面垫圈; | 10—螺栓; |
| 3—球;  | 7—O形圈;  |        |
| 4—阀座; | 8—手柄;   |        |

b)

图 3 (续)

3.1.4 螺纹连接止回阀的典型结构型式如图 4 所示。

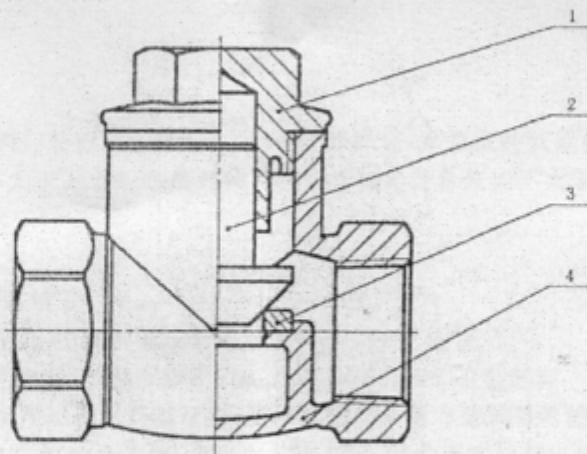


- |       |         |       |
|-------|---------|-------|
| 1—阀体; | 4—摇杆;   | 7—垫圈; |
| 2—阀瓣; | 5—销轴螺母; | 8—阀盖; |
| 3—螺母; | 6—销轴;   |       |

a) 旋启式

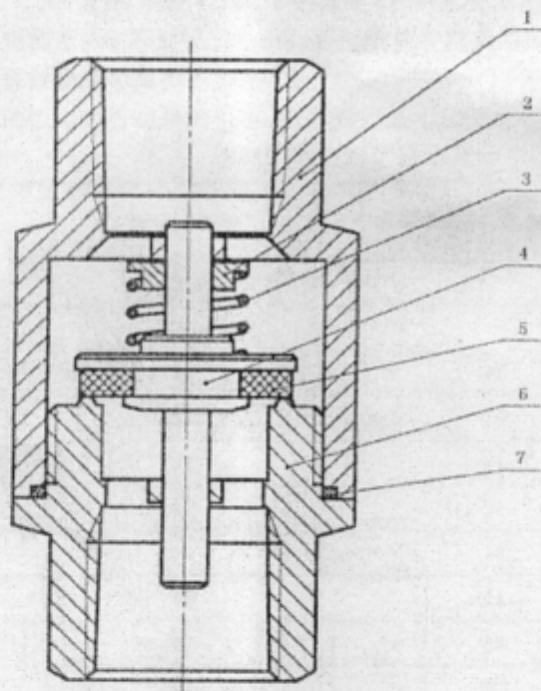
图 4 螺纹连接止回阀结构型式





- |       |       |
|-------|-------|
| 1—阀盖; | 3—阀座; |
| 2—阀杆; | 4—阀体。 |

b) 升降式



- |         |         |
|---------|---------|
| 1—阀盖;   | 5—阀瓣;   |
| 2—弹簧挡圈; | 6—阀体;   |
| 3—弹簧;   | 7—口面垫圈。 |
| 4—阀杆;   |         |

e) 升降立式

图 4 (续)

3.1.5 在符合本标准技术要求的前提下,允许设计成其他结构型式。

### 3.2 参数

3.2.1 螺纹连接阀门公称尺寸按 GB/T 1047 的规定,且不大于 DN100。

3.2.2 螺纹连接阀门公称压力按 GB/T 1048 的规定,并且灰铸铁阀门公称压力不大于 PN16、可锻铸铁阀门公称压力不大于 PN25、球墨铸铁和铜合金阀门公称压力不大于 PN40。

#### 4 技术要求

##### 4.1 压力-温度额定值

4.1.1 铁制阀门的压力-温度额定值按 GB/T 17241.7 的规定。

4.1.2 铜合金阀门的压力-温度额定值按 GB/T 15530.8 的规定。

4.1.3 对于某些采用弹性密封副结构、或内部零件采用非金属材料,其允许使用的压力-温度等级低于阀门壳体材料的压力-温度等级,应当取其较低值,并应当在铭牌上予以标明。

##### 4.2 阀体

4.2.1 螺纹连接阀门的结构长度按 GB/T 12221 的规定,或按订货合同的要求。

4.2.2 螺纹连接阀门阀体端部采用圆柱管螺纹或圆锥管螺纹时,螺纹尺寸和精度应符合 GB/T 7307、GB/T 7306.1、GB/T 7306.2 和 GB/T 12716 的规定;有特殊要求的应在订货合同中注明。

4.2.3 管螺纹表面粗糙度  $R_a$  不大于  $6.3 \mu\text{m}$ ,表面质量应符合 GB/T 3287 中的规定。

4.2.4 阀体两端管螺纹轴线角偏差不大于  $1^\circ$ 。

4.2.5 管螺纹头部的扳口应有足够的强度,扳口对边最小尺寸见表 1。

表 1 扳口对边最小尺寸

单位为毫米

公称尺寸 DN	铜合金材料	可锻铸铁材料、球墨铸铁材料	灰铸铁材料
8	17.5	—	—
10	21	—	—
15	25	27	30
20	31	33	36
25	38	41	46
32	47	51	55
40	54	58	62
50	66	71	75
65	83	88	92
80	96	102	105
100	124	128	131

对  
边  
尺  
寸

4.2.6 阀体通道最小直径按表 2 的规定。

表 2 阀体通道最小直径

单位为毫米

公称尺寸 DN	阀体通道最小直径
8	6
10	6
15	9
20	12.5
25	17

6/8  
3/8  
1/2  
3/4  
1"

表 2 (续)

单位为毫米

公称尺寸 DN	阀体通道最小直径
32	23
40	28
50	36
65	49
80	57
100	75

## 4.2.7 阀体最小壁厚

4.2.7.1 铁制材料制阀门的阀体最小壁厚按表 3 规定。

表 3 铁制阀门阀体最小壁厚

单位为毫米

公称尺寸 DN	灰铸铁	可锻铸铁		球墨铸铁	
	PN10	PN10	PN16	PN16	PN25
15	4	3	3	3	4
20	4.5	3	3.5	3.5	4.5
25	5	3.5	4	4	5
32	5.5	4	4.5	4.5	5.5
40	6	4.5	5	5	6
50	6	5	5.5	5.5	6.5
65	6.5	6	6	6	7
80	7	6.5	6.5	6.5	7.5
100	7.5	6.5	7.5	7	8

4.2.7.2 铜合金材料制阀门的阀体最小壁厚按表 4 规定。

表 4 铜合金制阀门阀体最小壁厚

单位为毫米

公称尺寸 DN	PN10	PN16	PN20	PN25	PN40
6	1.4	1.6	1.6	1.7	2.0
8	1.4	1.6	1.6	1.7	2.0
10	1.4	1.6	1.7	1.8	2.1
15	1.6	1.8	1.8	1.9	2.4
20	1.6	1.8	2.0	2.1	2.6
25	1.7	1.9	2.1	2.4	3.0
32	1.7	1.9	2.4	2.6	3.4
40	1.8	2.0	2.5	2.8	3.7
50	2.0	2.2	2.8	3.2	4.3
65	2.8	3.0	3.0	3.5	5.1
80	3.0	3.4	3.5	4.1	5.7
100	3.6	4.0	4.0	4.5	6.4



4.2.7.3 由于要承受操作负荷、应力集中及成型工艺等因素的影响,按表3、表4规定的阀体最小壁厚需要附加的厚度余量由制造单位确定。

#### 4.3 阀盖

4.3.1 阀盖最小壁厚按阀体最小壁厚的规定。

4.3.2 当订货合同有上密封的要求时,阀盖上应设有上密封结构;当阀门处于完全开启状态时,上密封面与阀杆(或阀杆组合件)的密封面应相吻合。

#### 4.4 闸板

4.4.1 闸阀全开时,闸板不得留于阀体通道内;关闭时闸板密封面中心线应高于阀体密封面(或闸座密封面)中心线。

4.4.2 闸板应考虑设置导向结构,使闸板和闸座间密封面的磨损减少到最低程度。

#### 4.5 阀座

铁制螺纹连接阀门阀座可采用压入或胀接等形式与阀体连接,也可直接在阀体上堆焊形成阀座,其厚度应不小于1.6 mm。

#### 4.6 阀瓣

升降式止回阀的阀瓣采用单面导向时,应有足够的导向面,导向长度与直径之比不小于0.8。

#### 4.7 阀杆与阀杆螺母

##### 4.7.1 阀杆最小直径

阀杆最小直径按表5的规定。

表5 阀杆最小直径

单位为毫米

公称尺寸 DN	PN10,PN16	PN20		PN25		PN40	
	闸阀和截止阀	闸阀	截止阀	闸阀	截止阀	闸阀	截止阀
8	5.5	5.5	6.0	6.0	6.0	6.5	6.5
10	5.5	5.5	6.0	6.0	6.0	6.5	6.5
15	6.0	6.0	6.5	6.5	6.5	7.5	7.5
20	6.5	6.5	7.0	7.0	7.0	8.0	8.0
25	7.5	7.5	8.0	8.0	8.0	9.5	9.5
32	8.5	8.5	9.5	9.5	9.5	11.0	11.0
40	9.5	9.5	10.5	10.5	10.5	12.0	12.0
50	10.5	10.5	11.0	11.0	12.0	12.5	14.0
65	12.0	12.0	12.5	12.5	13.5	14.0	15.5
80	13.5	13.5	14.0	14.0	15.0	16.0	17.5
100	15.0	15.0	15.5	15.5	16.5	17.5	19.0

注:表中阀杆的最小直径系指与填料配合段的直径。

4.7.2 闸阀、截止阀关闭时,阀杆螺纹与螺母旋合长度应不小于阀杆螺纹大径。

4.7.3 球阀阀杆一般应设计成在介质压力作用下,拆开阀杆密封挡圈(如填料压盖)时,阀杆不会脱出的结构。

4.7.4 球阀阀杆的截面及与球体的连接面应能经受最大操作转矩。

4.7.5 阀杆与填料接触部分的表面粗糙度  $R_a$  不大于  $3.2 \mu\text{m}$ 。

#### 4.8 球体

4.8.1 球阀的球体圆度不低于 GB/T 1184—1996 中规定的 11 级精度。

- 4.8.2 球体的通道直径不小于表 2 中的阀体通道最小直径。
- 4.8.3 铁制、碳钢制的球体应进行防锈处理。经 24 h 连续喷雾试验后,应达到评定耐蚀级别 7 级的要求。
- 4.9 装配
- 4.9.1 阀门启闭应灵活、无卡阻。
- 4.9.2 密封填料装入填料函后,应保证密封性能并有一定的调整余量。
- 4.9.3 截止阀、升降式止回阀的阀瓣开启高度应不小于阀体通道直径的四分之一。
- 4.9.4 球阀全开时,球体通孔轴线与阀体通孔轴线的角偏差应不大于  $3^\circ$ 。
- 4.10 操作
- 4.10.1 阀门无论配置哪种手轮或手柄,在阀门最大压差条件下,其所配带手轮或手柄的最大操作力不得大于 360 N。
- 4.10.2 闸阀、球阀、截止阀的手轮或手柄顺时针方向旋转为关,反之为开。球阀开启时,手柄应与球体通道平行。
- 4.10.3 手轮、手柄上应有表示开关方向的永久性标志。
- 4.10.4 手轮和手柄应安装牢固,并在需要时可方便地拆卸和更换。
- 4.10.5 球阀应有全开和全关的限位结构。
- 4.11 外观
- 4.11.1 阀门表面不应有砂眼、裂纹、疏松、非金属夹杂等缺陷。
- 4.11.2 铁制阀门的非加工外表面均应涂漆或喷塑,漆层或喷塑面应附着牢固、色泽均匀,不应有明显的流漆、气泡、露底等缺陷。
- 4.11.3 阀门内腔不得涂漆,但应采取防锈措施。
- 4.12 材料
- 4.12.1 灰铸铁件的技术要求应符合 GB/T 12226 的规定;可锻铸铁件的技术要求应符合 GB/T 9440 的规定;球墨铸铁件的技术要求应符合 GB/T 12227 的规定;铜合金铸件的技术要求应符合 GB/T 12225 的规定;铜合金压铸件的技术要求应符合 GB/T 15117 的规定;铜合金锻件的技术要求应符合 GB/T 20078 的规定。
- 4.12.2 铁制和铜制阀门主要零件的材料选用参照 JB/T 5300 的规定,在保证产品性能的条件下,允许其他材料代替。
- 4.13 壳体强度要求
- 壳体试验后,不应有结构损伤,不允许有可见渗漏通过阀门壳壁和任何固定的阀体连接处。
- 4.14 密封性能要求
- 阀门进行密封试验时,在试验持续时间内,其密封处最大允许泄漏量非金属密封阀门应符合 GB/T 13927—2008 中 A 级要求,金属密封止回阀应符合 GB/T 13927—2008 中 EE 级要求,其他阀门应符合 GB/T 13927—2008 中 D 级要求。
- 4.15 卫生性能
- 用于生活饮用水管道上的阀门的卫生性能应符合 GB/T 17219 中的规定。
- 4.16 安装性能
- 4.16.1 抗扭力性能
- 按表 6 所示的扭矩对阀门施加扭矩 10 s 后,应无破损、变形,并符合壳体试验和密封性能要求。

表 6 施加扭矩值

公称尺寸 DN	8	10	15	20	25	32	40	50	65	80	100
扭矩/N·m	20	35	75	100	125	160	200	250	300	370	465

## 4.16.2 抗弯曲性能

按表7所示的力矩对阀门施加弯曲力10s后,应无破损及明显变形,并符合壳体试验和密封性能要求。

表7 施加弯曲力值

公称尺寸 DN	8	10	15	20	25	32	40	50	65	80	100
力矩/N·m	30	70	105	225	340	475	610	1 100	1 550	1 900	2 500

## 5 试验方法

5.1 螺纹连接阀门的壳体和密封试验方法按 GB/T 13927—2008 的有关规定进行。

5.2 阀体壁厚用测厚仪测量或专用卡尺测量。

5.3 阀杆直径用游标卡尺测量。

5.4 管螺纹尺寸精度用相应精度的管螺纹量规检查。

5.5 阀体两端管螺纹轴线角偏差用管螺纹芯棒检查。

5.6 粗糙度用粗糙度标准块对比检查采用电动轮廓仪进行评定。

5.7 球阀球体的圆度误差按 GB/T 4380 的规定,用圆度仪评定。

5.8 球阀球体、阀杆的防锈性能按 QB/T 3326 进行检查,评定方法按 QB/T 3832 进行评定。

5.9 阀门应连续启、闭5次无卡阻。

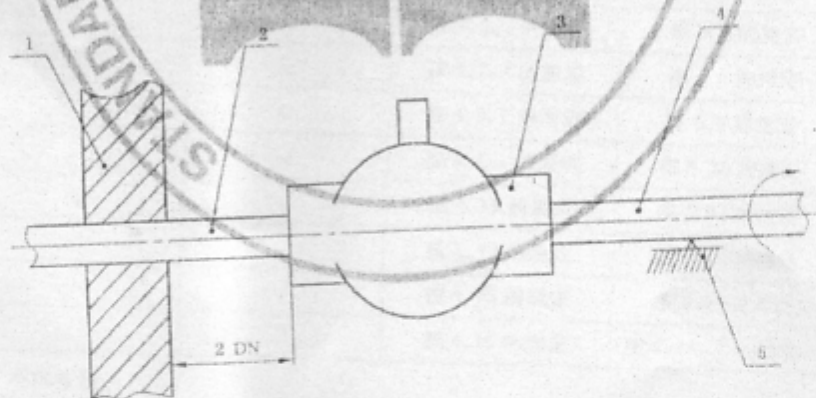
5.10 闸板位置检查用目测检查。

5.11 阀门表面质量用目测检查。

5.12 灰铸铁件的材质按 GB/T 12226 的规定检验;可锻铸铁件的材质按 GB/T 9440 的规定检验;球墨铸铁件的材质按 GB/T 12227 的规定检验;铜合金铸件的材质按 GB/T 12225 的规定检验;铜合金压铸件的材质按 GB/T 15117 的规定检验;铜合金锻件的材质按 GB/T 20078 的规定检验。

5.13 阀门的卫生性能试验按 GB/T 17219 的规定执行。

5.14 抗扭力性能试验用图5所示的专用装置将所测阀门固定,用扭力扳手按表6规定的扭矩扳紧,其结果应符合4.16.1的规定。

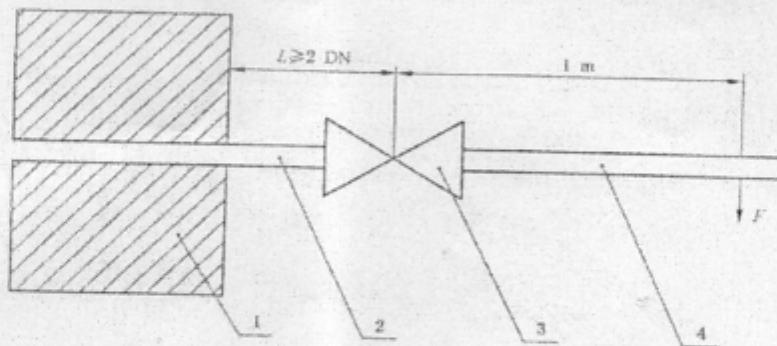


- 1—管固定体;  
2—管道;  
3—阀门;  
4—管道;  
5—管道支撑体。

图5 抗扭力性能试验专用装置



5.15 抗弯曲性能试验用图 6 所示的专用装置将所测阀门固定,按表 7 规定的力矩在图 6 所示处施加  $F$  力,其结果应符合 4.16.2 的规定。



- 1—管固定体;
- 2—管道;
- 3—阀门;
- 4—管道。

图 6 抗弯曲性能试验专用装置

## 6 检验规则

6.1 每台产品均应做出厂检验,检验合格后方可出厂。

6.2 检验项目、技术要求和试验方法按表 8 的规定。

表 8 检验项目

检验项目	检验类别		技术要求	检验和试验方法
	出厂检验	型式检验		
壳体试验	√	√	按 4.13 的规定	按 5.1 的规定
密封试验	√	√	按 4.14 的规定	按 5.1 的规定
阀体壁厚	—	√	按 4.2.7 的规定	按 5.2 的规定
阀杆直径	—	√	按 4.7.1 的规定	按 5.3 的规定
管螺纹精度	—	√	按 4.2.2 的规定	按 5.4 的规定
两端管螺纹轴线角偏差	—	√	按 4.2.4 的规定	按 5.5 的规定
启闭灵活性	√	√	按 4.9.1 的规定	按 5.9 的规定
闸板位置	√	√	按 4.4.1 的规定	按 5.10 的规定
外观质量	√	√	按 4.11 的规定	按 5.11 的规定
材质	—	√	按 4.12 的规定	按 5.12 的规定
卫生性能	—	√	按 4.15 的规定	按 5.13 的规定
安装性能	—	√	按 4.16 的规定	按 5.14、5.15 的规定

注 1: “√”为检验项目,“—”不做检验。  
 注 2: 用于生活饮用水管道上的阀门需做卫生性能试验。

## 6.3 型式检验

6.3.1 型式检验项目、技术要求、检验和试验方法按表 8 的规定。

6.3.2 有下列情况之一时,应提供 1~2 台阀门进行型式试验,试验合格后方可成批生产:

- a) 新产品或老产品转厂生产的试制定型鉴定;
- b) 正式生产后,如产品结构、材料、工艺有较大改变,可能影响产品性能时;
- c) 产品停产半年后,恢复生产时。

6.3.3 有下列情况之一时,应抽样进行型式试验:

- a) 正常生产时,定期或积累一定产量后,应周期性进行一次检验;
- b) 国家质量监督机构提出进行型式检验的要求时。

6.3.4 抽样方法。检验样品可从生产厂质量检验部门检查合格的库存阀门中随机抽取,或从已供给用户但未使用的并且保持出厂状态的阀门中随机抽取。每一规格阀门供抽样的最少台数和抽样台数按表9的规定。到用户抽样时,供抽样的台数不受表9的限制,抽样台数仍按表9的规定。对整个系列产品进行质量考核时,抽检部门根据情况可以从该系列中抽取2~3个典型规格进行检验,每个规格供抽样的台数和抽样台数仍按表9的规定。

表9 抽样台数

公称尺寸 DN	供抽样的最少台数	抽样台数
<50	30	3
50~100	20	

## 7 标志、包装、运输和贮存

### 7.1 标志

螺纹连接阀门的标志按 GB/T 12220 的规定。

### 7.2 包装、运输和贮存

螺纹连接阀门的包装、运输和贮存按 JB/T 7928 的规定。